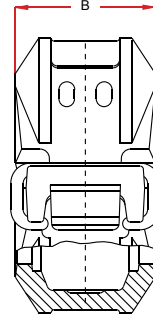
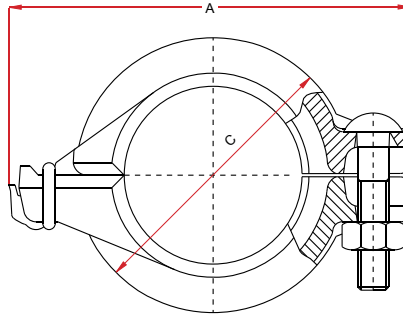


RACCORDS / Style 007 QUIKHINGE™ (FLEXIBLE / FLEXIBEL / FLEXIBEL)



RACCORD FLEXIBLE À UN BOULON

Pression de service max: 16 bar.
Contactez Modgal pour les informations sur la pression de service pour protection incendie.

EINBOLZ FLEXIBLE KUPPLUNG

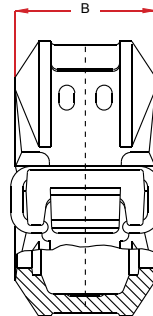
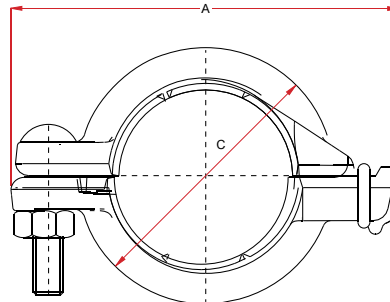
Maximaler Betriebsdruck: 16 bar
Die Brandschutzzulassungen und die Zulassungsnenn drücke erhalten Sie bei Modgal.

ÉÉN-BOUITS FLEXIBELE KOPPELING

Maximale werkdruk: 16 bar
Contacteer Modgal voor toegelaten drukklassen voor brandbeveiligingstoepassingen.

| Diamètre nominal (Pouce / DN) | Diamètre extérieur du tuyau | Dimensions des Raccords | | | Boulons | | | Charge Maximale en Newton † | Ecartés tolérés en bout de tube en mm (j) | Déviation max. (à partir de l'axe) | | Poids Kg. | Certifications |
|-------------------------------|-----------------------------|-------------------------|------|-------|---------|----------------------|--------------------|-----------------------------|---|------------------------------------|------|----------------------|----------------|
| | | A | B | C | No. | Dimension x Longueur | Degrés par Raccord | | | Cm pour 6 mtr. tuyau | | | |
| 1" / 25 | 33.7 | 100.0 | 44.0 | 60.0 | 1 | M10 x 51.0 | 1401 | 0-3,2 | 3°25' | 35.7 | 0.53 | FM / UL / VDS | |
| 1¼" / 32 | 42.4 | 111.0 | 44.0 | 68.0 | 1 | M10 x 57.0 | 2237 | 0-3,2 | 3° | 31.4 | 0.62 | FM / UL / LPCB / VDS | |
| 1½" / 40 | 48.3 | 115.0 | 44.0 | 74.0 | 1 | M10 x 57.0 | 2930 | 0-3,2 | 2°40' | 28.0 | 0.61 | FM / UL / LPCB / VDS | |
| 2" / 50 | 60.3 | 129.0 | 45.0 | 89.0 | 1 | M10 x 57.0 | 4567 | 0-3,2 | 2°25' | 25.3 | 0.69 | FM / UL / LPCB / VDS | |
| 2½" OD | 73.0 | 142.0 | 45.0 | 98.0 | 1 | M10 x 57.0 | 6693 | 0-3,2 | 2° | 21.0 | 0.85 | FM / UL / VDS | |
| 2½" / 65 | 76.1 | 145.0 | 45.0 | 102.0 | 1 | M10 x 57.0 | 7293 | 0-3,2 | 2° | 21.0 | 0.87 | FM / UL / LPCB / VDS | |
| 3" / 80 | 88.9 | 165.0 | 46.0 | 117.0 | 1 | M10 x 57.0 | 9926 | 0-3,2 | 1°50' | 19.2 | 1.10 | FM / UL / LPCB / VDS | |
| 4" / 100 | 114.3 | 198.0 | 50.0 | 149.0 | 1 | M10 x 60.0 | 16409 | 0-6,4 | 2°25' | 25.3 | 1.71 | FM / UL / LPCB / VDS | |
| 5" / 125 | 139.7 | 249.0 | 52.0 | 181.0 | 1 | M12 x 89.0 | 24512 | 0-6,4 | 2° | 21.0 | 2.95 | FM / LPCB / VDS | |
| 6" OD | 165.1 | 272.0 | 52.0 | 208.0 | 1 | M12 x 89.0 | 34236 | 0-6,4 | 1°30' | 15.7 | 3.40 | FM / LPCB / VDS | |
| 6" / 150 | 168.3 | 272.0 | 52.0 | 208.0 | 1 | M12 x 89.0 | 35576 | 0-6,4 | 1°30' | 15.7 | 3.10 | FM / UL / LPCB / VDS | |

RACCORDS / Style 007RT QUIKHINGE™ (RIGIDE / STARR / STAR)



RACCORD RIGIDE À UN BOULON

Pression de service max: 20 bar.
Contactez Modgal pour les informations sur la pression de service pour protection incendie.

EINBOLZ STARRE KUPPLUNG

Maximaler Betriebsdruck: 20 bar
Die Brandschutzzulassungen und die Zulassungsnenn drücke erhalten Sie bei Modgal.

ÉÉN-BOUITS STARRE KOPPELING

Maximale werkdruk: 20 bar
Contacteer Modgal voor toegelaten drukklassen voor brandbeveiligingstoepassingen.

| Diamètre nominal (Pouce / DN) | Diamètre extérieur du tuyau | Dimensions des Raccords | | | Boulons | | | Charge Maximale en Newton † | Ecartés tolérés en bout de tube en mm (j) | Poids Kg. | Certifications |
|-------------------------------|-----------------------------|-------------------------|------|-------|---------|----------------------|-------|-----------------------------|---|----------------------|----------------|
| | | A | B | C | No. | Dimension x Longueur | | | | | |
| 1¼" / 32 | 42.4 | 108.0 | 44.0 | 65.0 | 1 | M10 x 51.0 | 2796 | 0 - 1 | 0.49 | FM / VDS | |
| 1½" / 40 | 48.3 | 114.0 | 44.0 | 71.0 | 1 | M10 x 51.0 | 3663 | 0 - 1 | 0.57 | FM / UL / LPCB / VDS | |
| 2" / 50 | 60.3 | 129.0 | 45.0 | 85.0 | 1 | M10 x 51.0 | 5709 | 0 - 1 | 0.70 | FM / UL / LPCB / VDS | |
| 2½" OD | 73.0 | 142.0 | 45.0 | 95.0 | 1 | M10 x 57.0 | 8367 | 0 - 1 | 0.75 | FM / UL / VDS | |
| 2½" / 65 | 76.1 | 145.0 | 45.0 | 97.0 | 1 | M10 x 57.0 | 9116 | 0 - 1 | 0.72 | FM / UL / LPCB / VDS | |
| 3" / 80 | 88.9 | 165.9 | 46.5 | 113.0 | 1 | M10 x 57.0 | 12408 | 0 - 1 | 1.00 | FM / UL / LPCB / VDS | |
| 4" / 100 | 114.3 | 198.3 | 46.0 | 147.0 | 1 | M10 x 57.0 | 20511 | 0 - 1 | 1.54 | FM / UL / LPCB / VDS | |
| 5" / 125 | 139.7 | 249.5 | 52.0 | 181.0 | 1 | M12 x 76.0 | 30640 | 0 - 3 | 2.95 | FM / UL / LPCB / VDS | |
| 6" OD | 165.1 | 276.0 | 52.0 | 208.0 | 1 | M12 x 76.0 | 42795 | 0 - 3 | 3.50 | FM / LPCB / VDS | |
| 6" / 150 | 168.3 | 276.0 | 52.0 | 208.0 | 1 | M12 x 76.0 | 44470 | 0 - 3 | 3.15 | FM / UL / LPCB / VDS | |